

NE555 震盪器、計時器 IC 說明及運用

NE555 (Timer IC)大約在1971年由Signetics Corporation發佈，在當時是唯一非常快速且商業化的Timer IC，在往後的30年來非常普遍被使用，且延伸出許多的應用電路，儘管近年來CMOS技術版本的Timer IC如MOTOROLA的MC1455已被大量的使用，但原規格的NE555依然正常的在市場上供應，儘管新版IC在功能上有部份的改善，但其腳位動能並沒變化，所以到目前都可直接的代用。

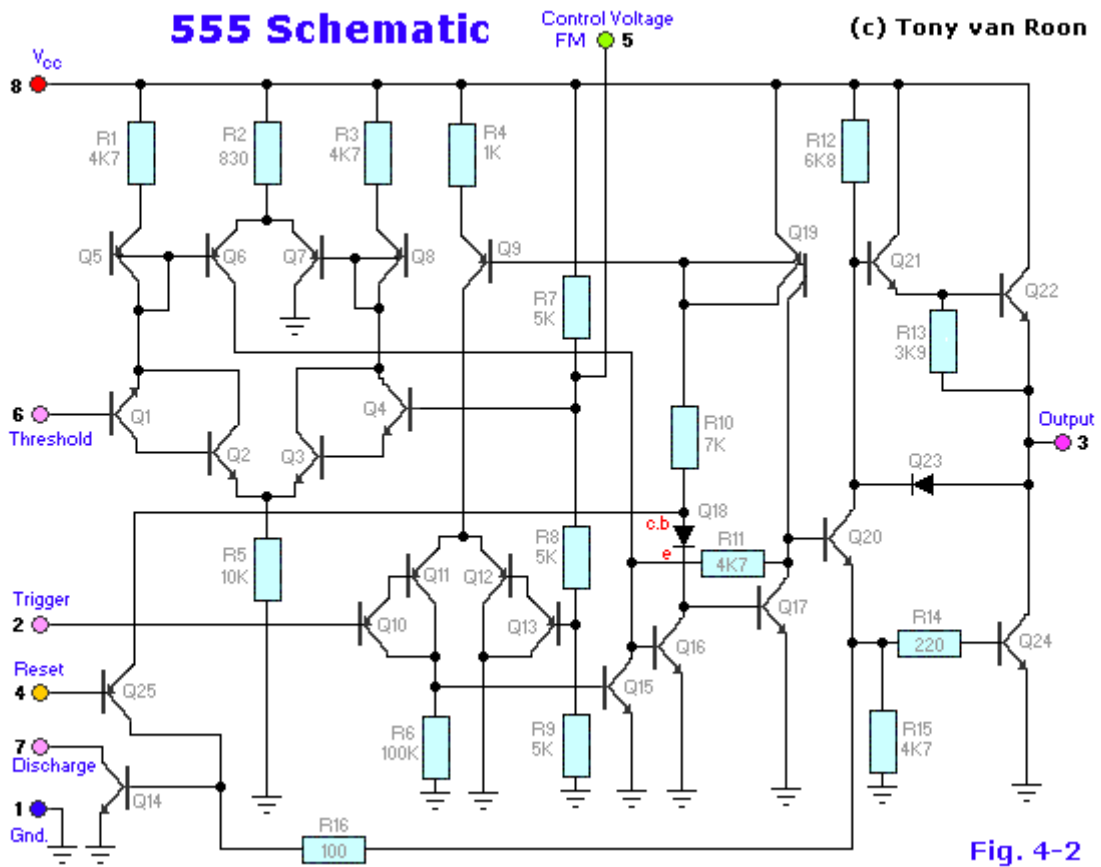
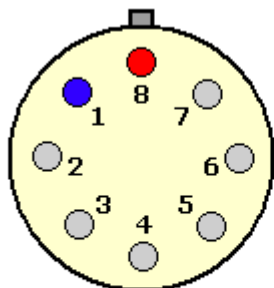


Fig. 4-2

- 1. Ground
- 2. Trigger
- 3. Output
- 4. Reset
- 5. Control Voltage
- 6. Threshold
- 7. Discharge
- 8. Vcc (+)



(c) Tony van Roon

fig. 1. 8-pin T package

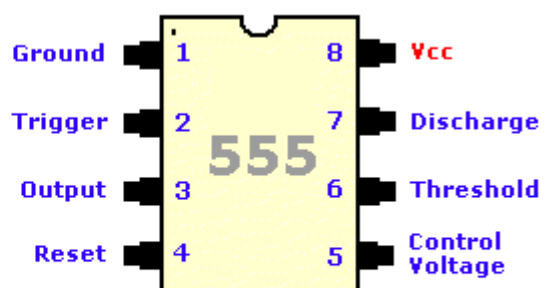
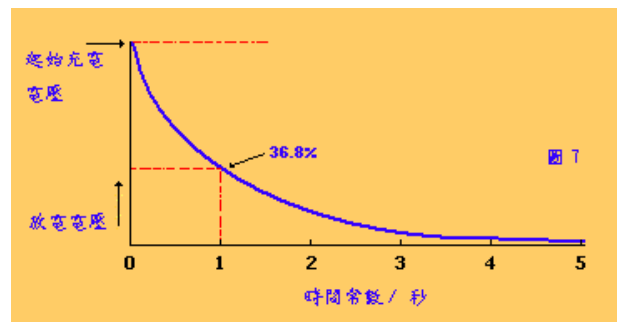
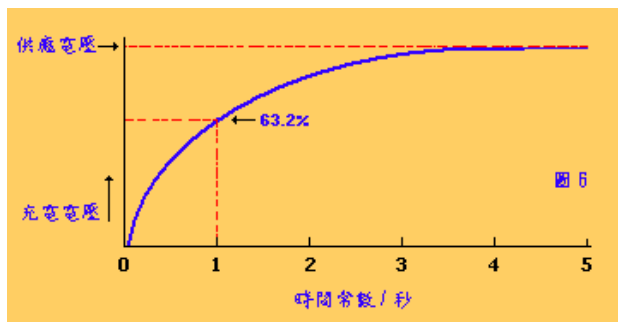


fig. 2. 8-pin V package

功能特性：

- 供應電壓 4.5-18V
- 供應電流 3-6 mA
- 輸出電流 225mA (max)
- 上升/下降時間 100 ns

動作：



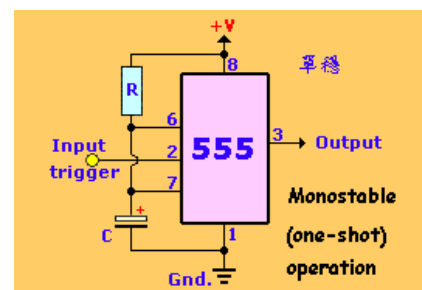
- 外部電容決定 On-Off 輸出脈衝周期的長短。
- 充電時間是常電容充電至供應電壓的 63.7%時=時間常數， $\tau = RC$ 。

模式：

- 單觸發(單穩)
- 震盪器(非穩)

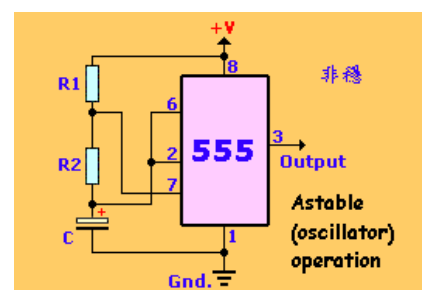
單觸發(單穩)：

- 當輸入端接收觸發脈衝後產生一個固定長度的脈衝輸出。
 - 可外加特定的選擇電路改變脈衝輸出的長度。
 - 也可用在延遲器設計。
 - 輸出脈衝長度取決於 RC。



震盪器(非穩)：

- 產生一連續方波。
- 頻率及周期取決於 RC 的值。
 - 頻率的計算規則：
$$f = 1 / (.693 \times C \times (R1 + 2 \times R2))$$
- 脈衝的 ON 周期為 t1 秒，OFF 周期為 t2 秒，所以 t1+t2 為全周期。

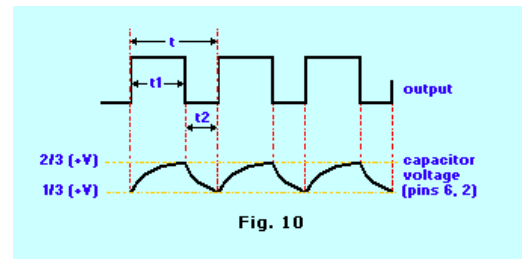


- t1 周期約 55 to 95%。

$$D = t1/t = (R1 + R2) / (R1 + 2R2)$$

$$t1 = .693(R1+R2)C$$

$$t2 = .693 \times R2 \times C$$



腳位功能：

1: 接地 Ground ，通常為電源的負電。

2: 觸發 Trigger

最少要有 1u Second 約 1/3Vcc 正電壓脈衝足以觸發，觸發脈衝是一個短暫的高至低的脈衝，輸出為一負脈衝。

觸發的時間須小於 RC 的時間常數，如果這個腳位持續保持在低電位，其輸出會一直到高電位，直到觸發輸入回到高電位。

觸發脈衝不可在大於其 RC 常數的期間內小於 1/3Vcc，否則在前一個脈衝終止時會再自我觸發。

單穩輸出脈衝寬度最小不得低於 10u Sec. 以防止雙重觸發。

通用典型的 DC 電流為 500nA，其觸發的電流必需流通在其他附加的電路，所以 R 不得大於 3MΩ。

3: 輸出 Output：

提供一個低於供電電壓 V+ 約 1.7V 的高態輸出。

上升/下降的時間快速，切換時間約 100uSec.

輸出位準與輸入觸發反向。

輸出可經由 RESET 觸發，產生幾乎為接地電壓的低態輸出。

4: 輸出重置 Output Reset：

- 跨越電壓為 0.7V，表面電流 0.1mA，0.5uS 寬度。
- Reset 為一最高優先權功能。
 - 不管其輸入狀態，將強制輸出成為低態
 - 可提前終止其輸出脈衝。

- 可終結震盪從” ON” 到” OFF” 。
- Reset 到輸出的典型延遲時間為 0.5Us。
- 當不使用 Reset 時，建議把它接地，以避免不預期的 Reset 動作。

5: 額外控制 Reference :

- 允許以 $2/3 V+$ 的電力直接驅動這一點。
- 此項為一選項。適用於其它多項外部時基設備的驅動，可獨立於 RC 常數之外。於單穩狀態時其控制電壓可為 45 至 90% 的 V_{cc} 電壓，控制的輸出寬度可獨立於 RC 常數之外。於非穩模式時，其控制電壓可從 1.7V 至 V_{cc} 的電壓，可輸出調頻式的輸出 (frequency modulated (FM) output)。

不使用時經由一個 0.01u 的電容接地可排除不正常的觸發。

6: 重置鎖定 Reset latch

- 致使輸出成為低態。
- 為一 DC 電流，從外部電路流向此點需要有 0.1uA 的跨越電流，R 需 < 16 Mega-ohm。

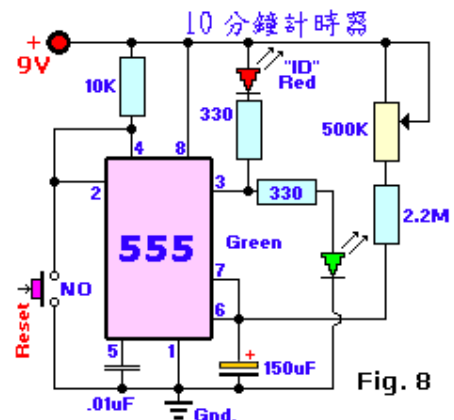
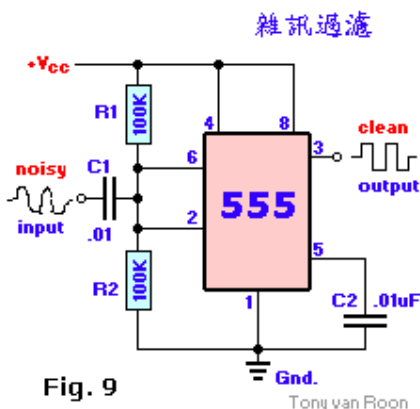
7: 時期電容 Timing capacitor

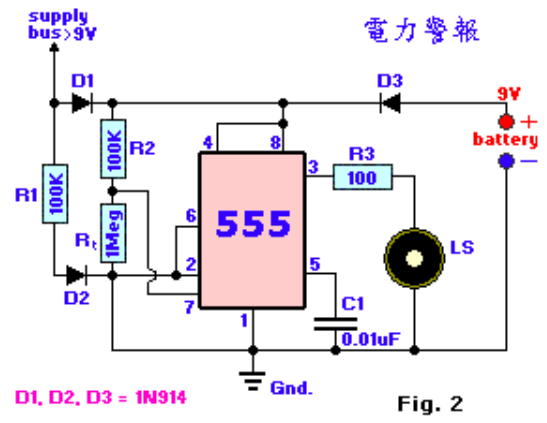
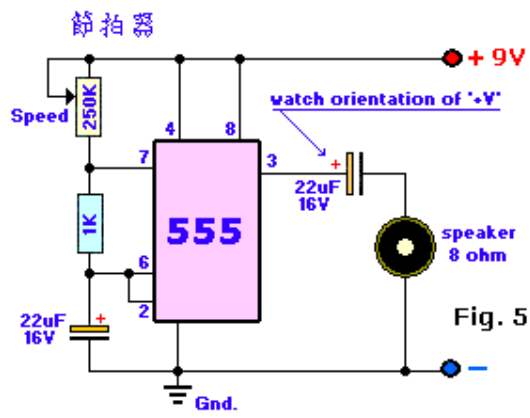
- 當輸出為” LOW” 時，”On” (對地低阻抗)，當輸出為” High” 時，”Off” (對地高阻抗)。

8: 電源供應 V_{cc}

- 供應電壓 voltage +4.5 volts (最小) to +16 volts (最大)
- 可產生大的輸出電流 (約 150mA)。
- 建議於靠近此接腳的地方安裝一個較大容量去耦電容。T
- 555 有能力輸出兩倍的驅動電流。

更多的範例：





翻譯若有不正確之處請多見諒
By George Liao.(版權所有，請勿轉載)