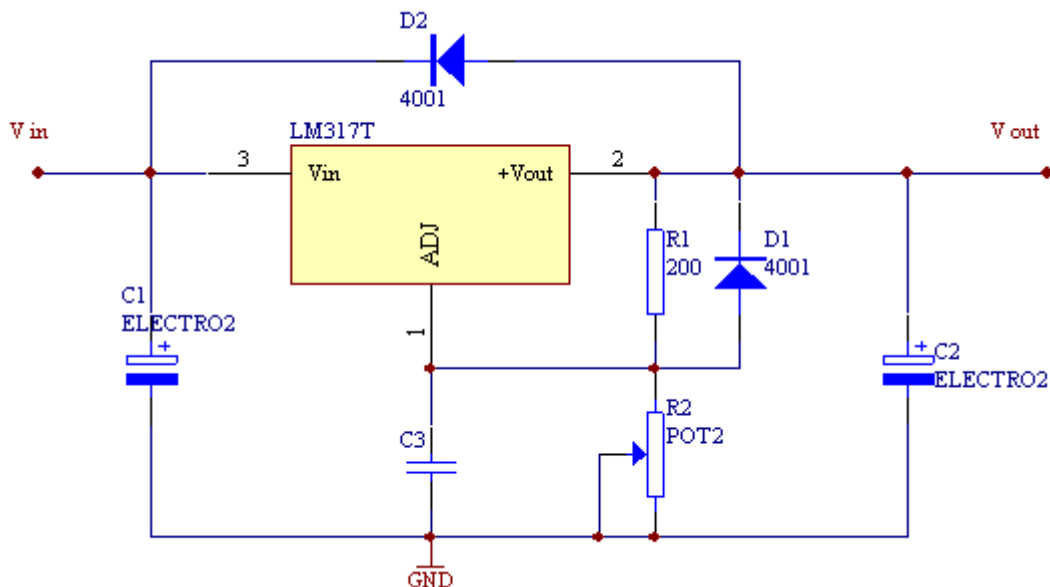


LM317 穩壓電路板

喬治查爾斯電子電路網
<http://georgecharles.idv.st>

LM317 這個穩壓 IC 實在太好用了，方便又穩定的穩壓 IC，輸出電流能力約為 1.5A，所以適合用為許多小電流的電子設備的電源供應，前陣子因有網友委託製作一個用於電吉它效果器電源 1 輸入 8 輸出的穩壓電源分配器，為了以後能隨時使用 LM317，這次特別做了電路板的 LAYOUT，把它分享給及位，電路圖為基本的 LM317 應用電路如下：



LM317 的輸出電壓是由 R1 及 R2 決定， $V_{out}=1.25 \times (1+R2/R1)$ ，許多製作都在 R2 使用可變電阻來微調輸出電壓，但以我的建議，不要用可變電阻，因為可變電阻的穩定度不如固定電阻，常因接觸點氧化等原因造成中心點接觸不良，因而突然輸出高電壓，可能造成設備的燒毀。所以建議計算想輸出電壓所應配合的 R1 及 R2，使用精密電阻來安裝。

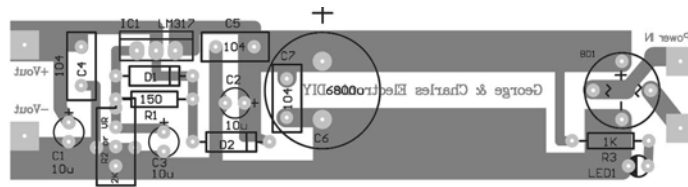
例如我這個製作想輸出 9.6V 的電壓，配合公試計算得知 R1 使用 150 歐姆，R2 使用 1K。

$$V_{out}=1.25*(1+1000/150)=9.58V$$

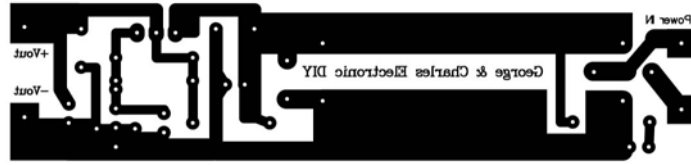
如果你想要輸出 15V，R1=200,R2=2.2K，不難吧！

電路板設計上又加了 AC 轉 DC 的整流及電容穩壓，相信你們自己看一下就知道了！

R2 保留了使用可變電阻或固定電阻的位置：



零件配置圖



電路板圖樣

如果你下載的是 PDF 檔，下頁你會看到電路板的底片圖，注意列印時要取消自動縮放，不然洗出來的板子就不一樣大了，印出時是上視圖，所以印在透明片後要曝光時要反過來，也就是文字看起來是正的。注意列印時要取消自動縮放，不然洗出來的板子就不一樣大了，印出時是上視圖，所以印在透明片後要曝光時要反過來，也就是文字看起來是正的。

2006/10/26

喬治查爾斯電子電路網-版權所有
<http://georgecharles.idv.st>

