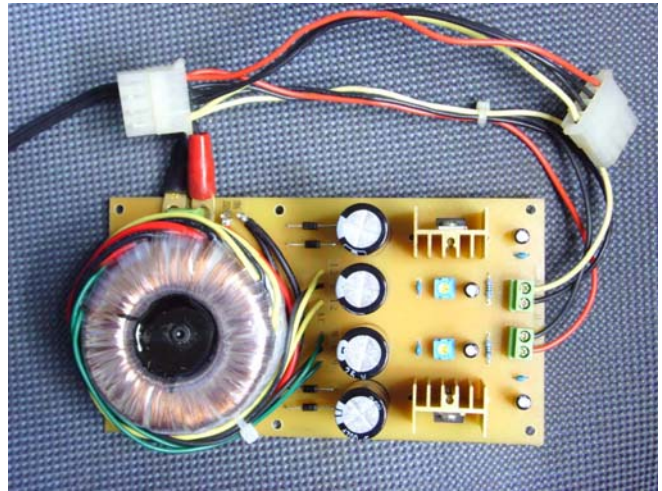


CD ROM 專用的電源供應器 (FOR AUDIO)

喬治查爾斯電子電路網
<http://georgecharles.idv.st>

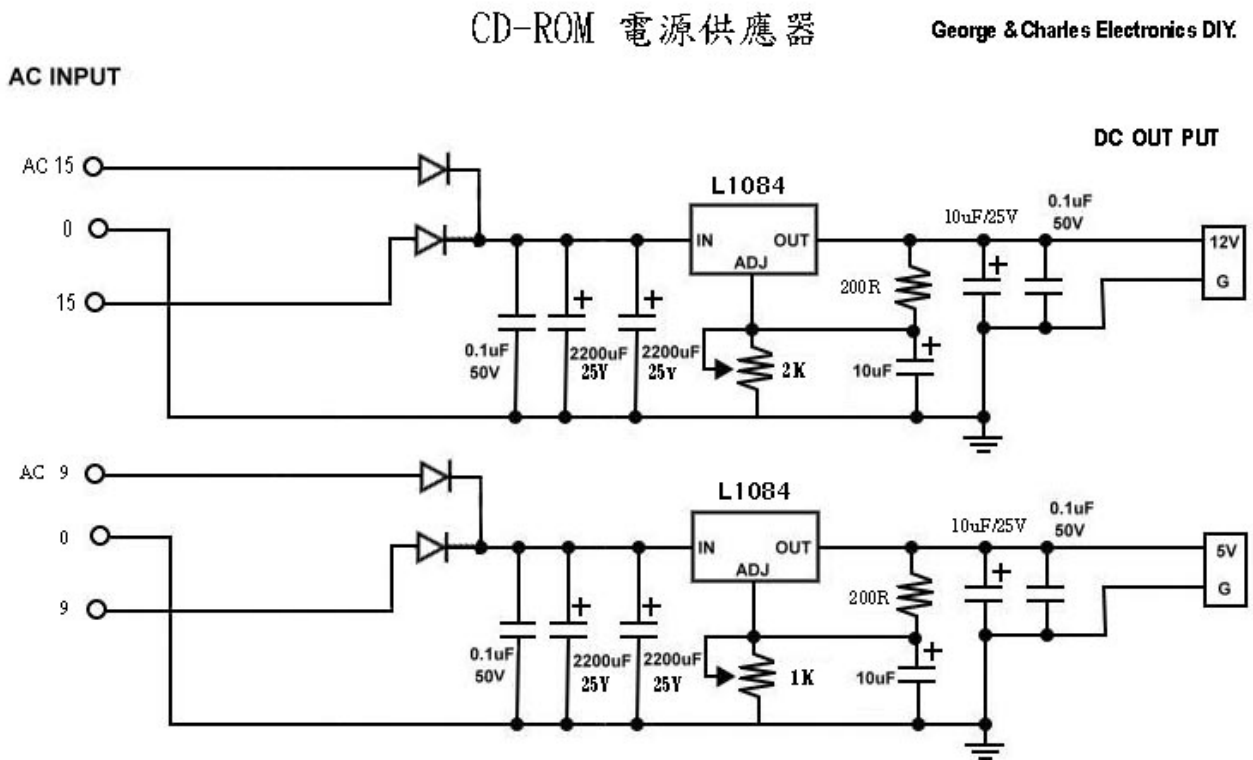
有網友來信詢問有關 CD ROM 使用於音響時應使用何種電源較合適，其實還是一般整流穩壓的電源比交換式電源較適合使用於 AUDIO 的電路，我原本也是使用拆的的交換式電源來使用，體積也較小，但是交換式電源為了提高效率，使用較高頻率震盪的方式來製作，所以如果震盪頻率不小心交連到 AUDIO 系統內，就容易產生噪音。

其實網路上早有販賣，也是使用 LM317 或 L1804 等穩壓 IC 來製作，但是本著真正 DIY 的精神，我為大家重新完成 CD ROM 專用電源的 LAYOUT。



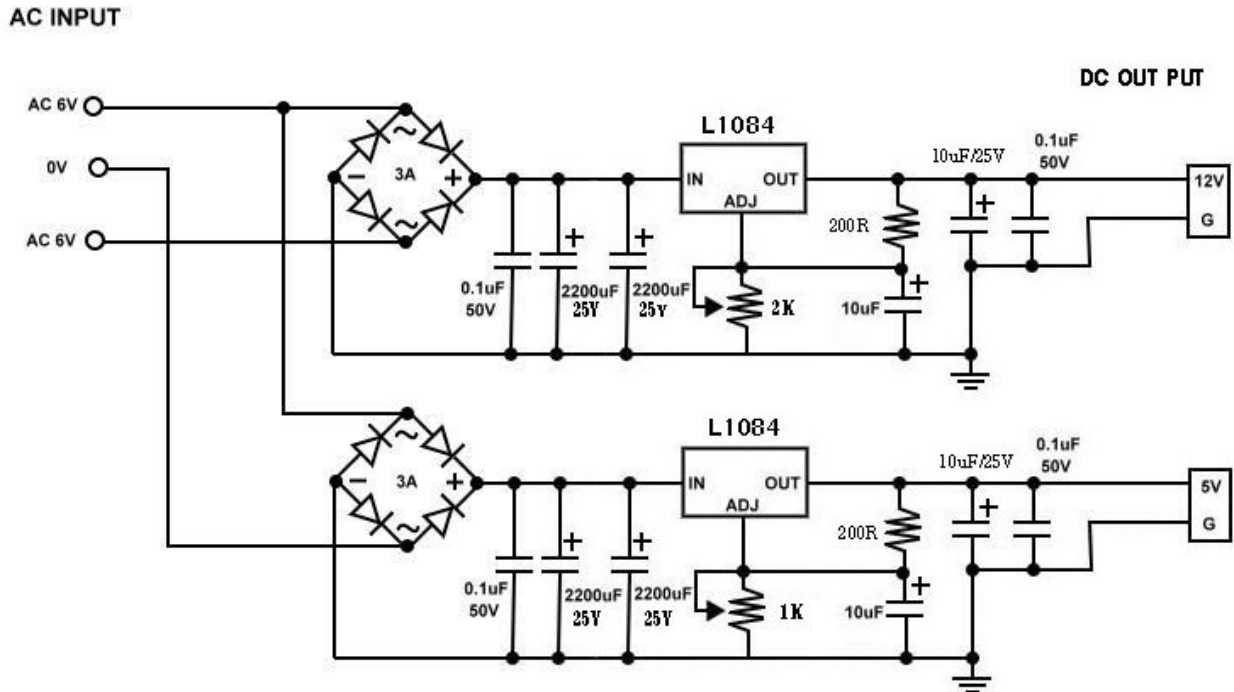
基本的電路圖如下，為方便 2 型的變壓器使用，我又為了雙次級變壓器 (AC 12-0-12, 9-0-9) 及單次級 (AC 6, 0, 6) 分別設計了兩種版本的電路板。

1. 雙次級:



2. 單次級

CD-ROM 電源供應器 (單次級版本)

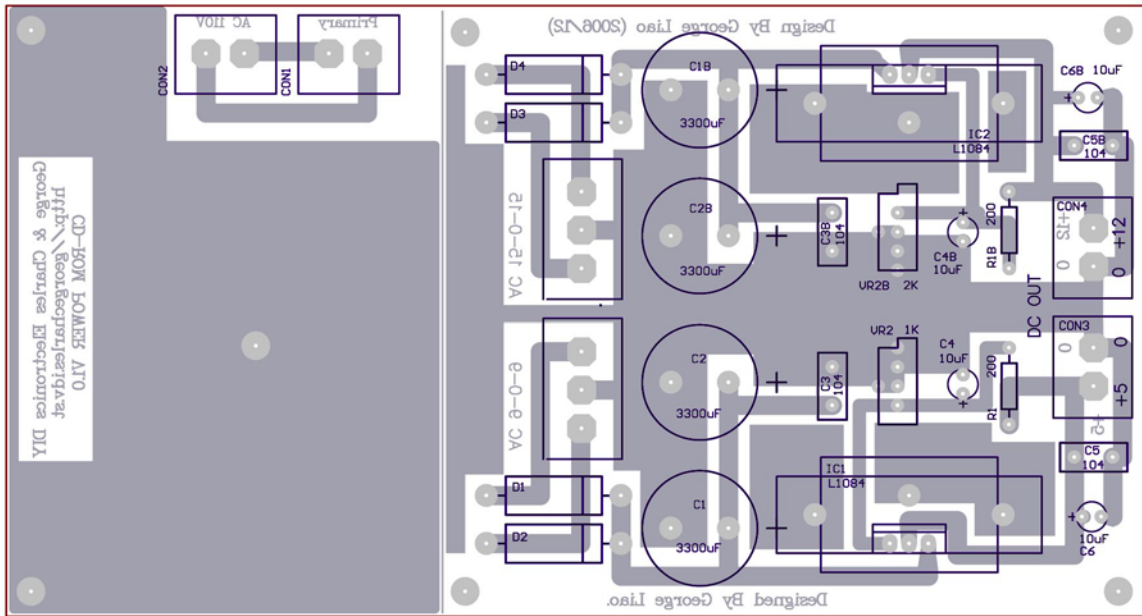


以雙次級變壓器(AC 12-0-12, 9-0-9)來說,可用至15-0-15的變壓器,電流最好有1A以上,9-0-9部份也最好有1A,方便如果你還要供給8051 CDRom控制器電源時使用。

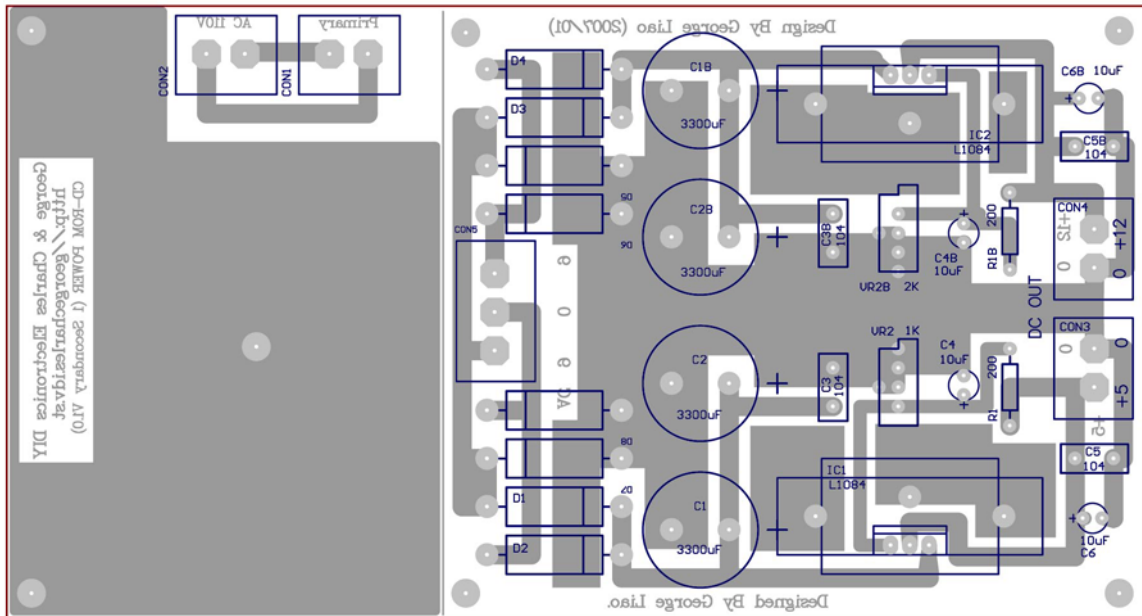
以單次級變壓器(AC 6, 0, 6)來說,電流也最好有2A以上。

電路板配置圖如下：

1. 雙次級：

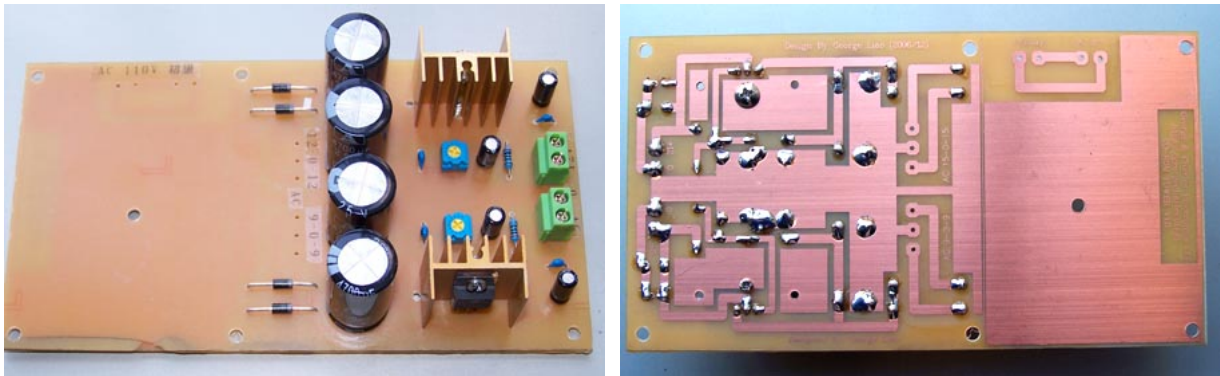


2. 單次級：



電路板留的空位可供安裝環形變壓器，為了方便適合使用的變壓器，站長又為了如果另外使用一般變壓器，電路板上也LAY了一條切割線，可自行切割。

還有經過實測使用，穩壓 IC 的散熱片一定要夠大，如照片中內所見到筆者所使用的散熱片，在使用已有點熱度，所以建議你們使用更大一點的，為了大家選擇散熱片，我在 LAYOUT 時也為更大的散熱片預留設計。



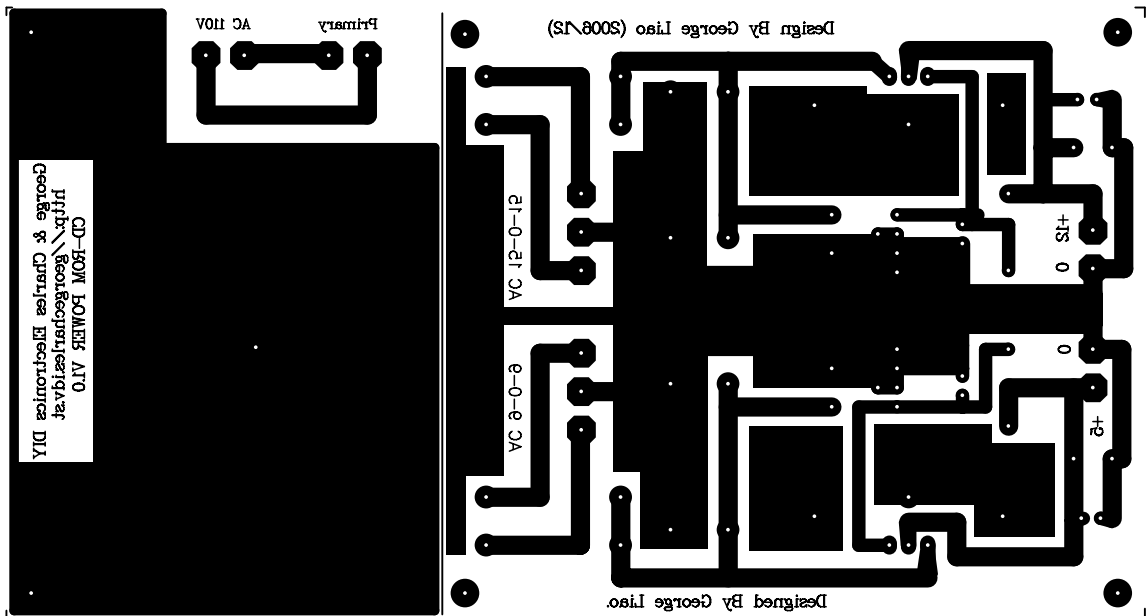
製作完成後，分別調整 12V 及 5V 的輸出電壓，最好配合數位電表來調整，VR 2K 是調整 12V 的輸出電壓，VR 1K 是用來調整 5V 的輸出電壓

如果你下載的是 P D F 檔，接下來的幾頁你會看到零件配置圖及電路板底片圖，您可自行以感光電路板製作。

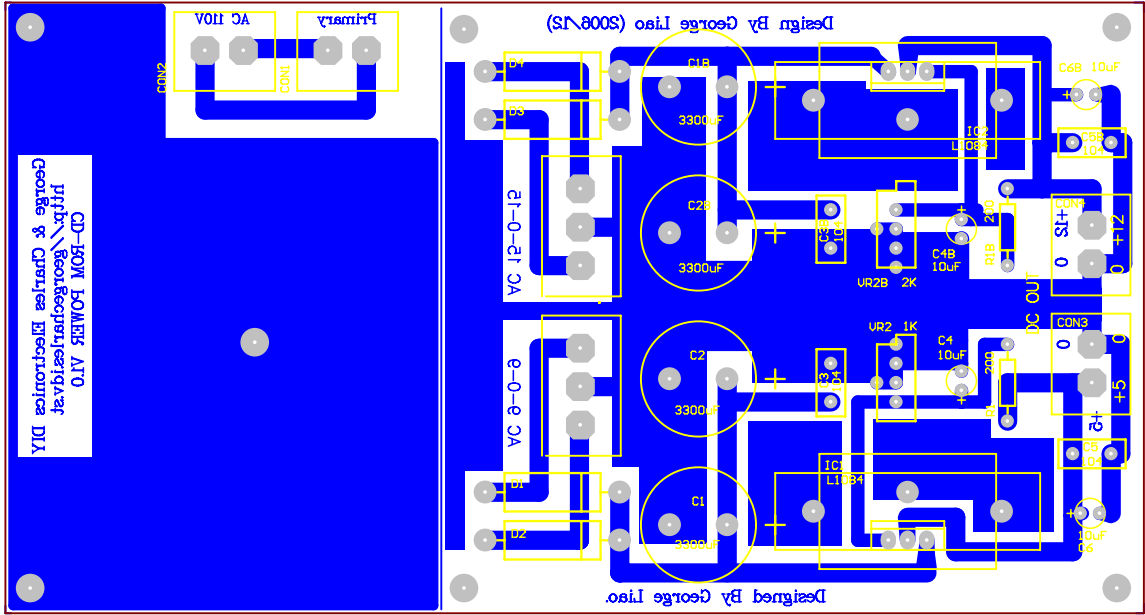
注意列印時要取消自動縮放的功能，不然洗出來的板子就不一樣大了，印出時是上視圖，所以印在透明片後要曝光時要反過來，也就是文字看起來是正的。

George Liao (2007/01/31)
版權所有:喬治查爾斯電子電路網
<http://georgecharles.idv.st>
<http://gc.digitw.com>

雙次級CD ROM專用電源-電路板底片檔



雙次級CD ROM專用電源-零件配置圖



單次級CD ROM專用電源-電路板底片檔

