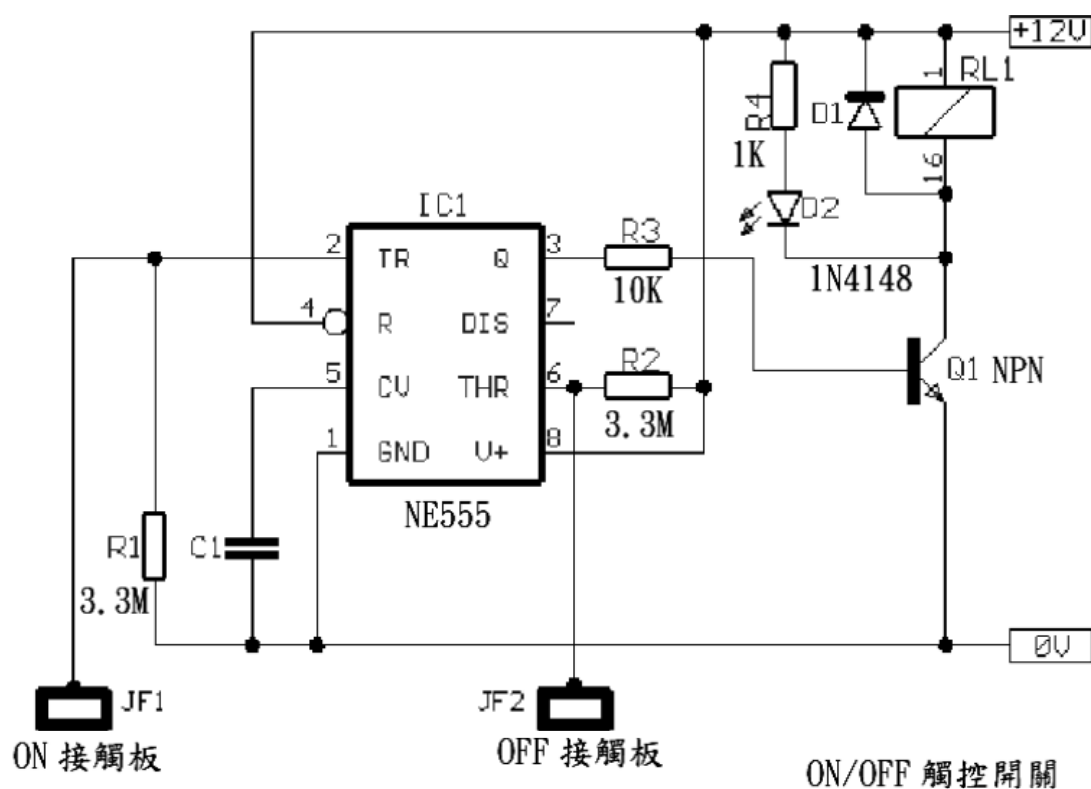


## 觸控開關 ON/OFF(雙觸控板)

喬治查爾斯電子電路網

<http://home.gigagaga.com/georgeliao/index.htm>



一些新一代的電器用品需要一些改進的功能，所以許多的接觸開關應用在許多電器用品上，這是一個以 NE555 TIME IC 為基楚的觸控式開關，利用接觸兩個金屬接點分別啟動或關閉繼電器 RL1，其繼電器的動動可由 D2 LED 來判斷其開關情形。

### 零件清單

R1-2=3.3M 1/4W 5%	D1=1N4148	RL1=12V Relay [Your choise ]
R3=10K 1/4W 5%	D2= Red LED 3 or 5mm.	JF1-2=Metal Plate
R4=1K 1/4W 5%	Q1= <a href="#">BC547</a> 或其它 NPN	
C1=10nF 63V MKT 5%	IC1= <a href="#">555</a>	