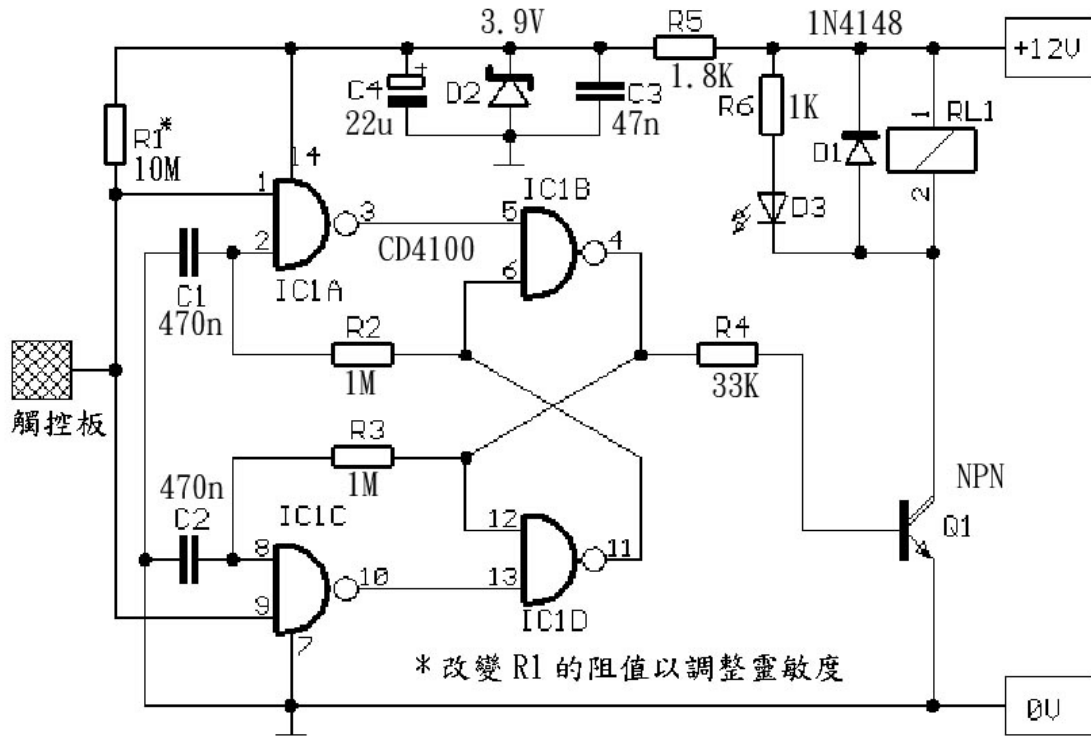


觸控開關-單接觸點

喬治查爾斯電子電路網

<http://home.gigagaga.com/georgeliao/index.htm>



這是一個簡單的電路可以觸控的方式開啓、關閉繼電器(RL1)，接觸板使用一片小小的金屬片，當 D3 LED 亮起時青示繼電器動作，電源供應使用 12V，但經過 R5 及 D2 ZINER 降壓至 3.9V 以供應 CMOS IC 的電源，若復位不正常時可調整 R1 的電阻值。

零件清單

R1=10M 1/4W 5%見內文	R6=1K 1/4W 5%	D2=3.9V 0.4W ZENER
R2-3=1M 1/4W 5%	C1-2=470nF 63V MKT	D3=LED RED
R4=33K 1/4W 5%	C3=47nF 63V MKT	Q1= BD679 或 9013 等 NPN
R5=1.8K 1/2W 5%	C4=22uF 25V	IC1= 4011
	D1=1N4148	RL1=12V Relay