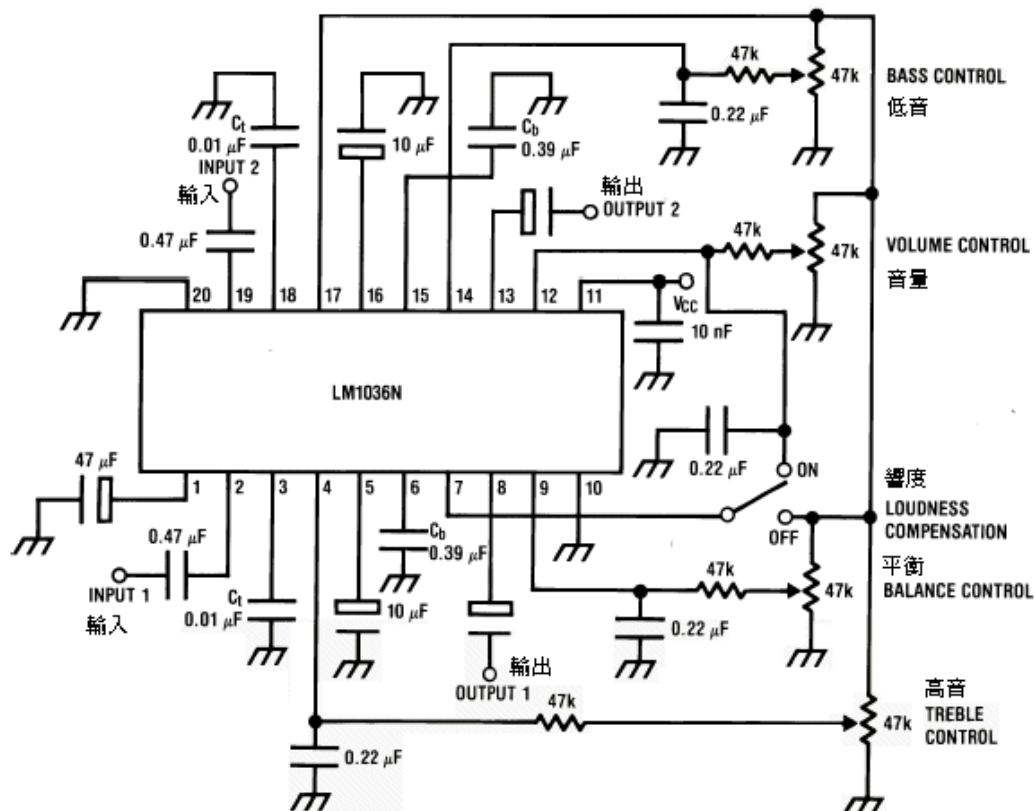


高低音質控制

喬治查爾斯電子電路網
<http://georgecharles.whv.to>

LM1036 是一個以 DC 控制音調的 (低音/高音)、音量、平衡及響度控制的 IC，常被用於汽車音響、電視及家用音響系統中。上述的音響控制 LM1036 是透過直流電壓的大小來控制，或是利用 4 個可變電阻從穩定的電壓分壓獲得控制的電壓。



特徵：

- 寬廣的電源電壓範圍：9 V 到 16 V
- 大的音量控制範圍：典型 75dB
- 音調控制：典型 ± 15 dB
- 頻道分離：典型 75dB
- 低失真：典型 0.06% 於 0.3 Vrms 的輸入水平
- 噪音的高的信號：典型 80 d B 於 0.3 Vrms 的輸入水平
- 少量的額外零件

註：Vcc 電壓可於在 9 V 到 16 V 之間的任何電壓，輸出電容器是 10uF/25V 的電解電容。