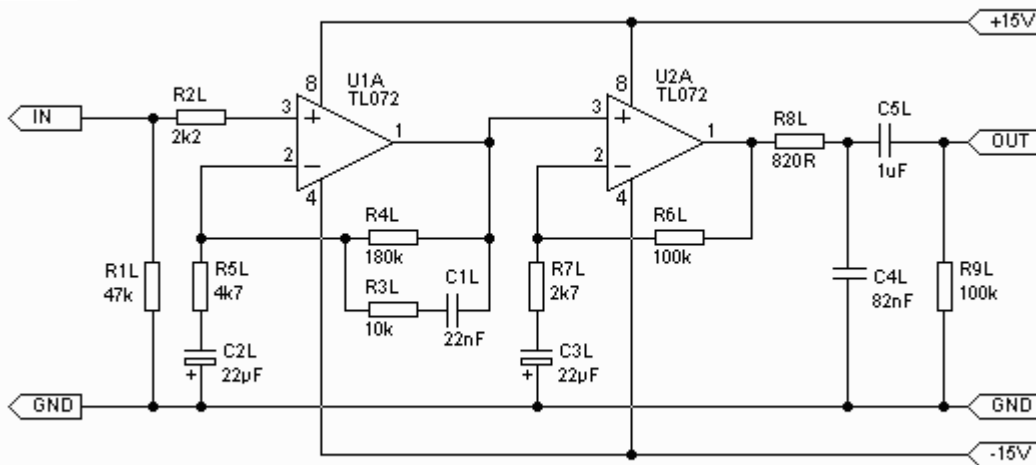


唱盤唱頭放大器(RIAA 等化器)

喬治查爾斯電子電路網

<http://georgecharles.whv.to>

這是一個來自 ESP 網站的兩個電路，雖然現在大部份的音響迷都聽 CD，但是 LP 唱盤也有復古的現象，許多的樂迷又翻天覆地的把以前那些舊唱片給找出來，也許你或長輩們也有封存已久的唱盤，找出來吧！但是現在許多的音響出廠時已把唱頭放大器(RIAA EQ)給拿掉了，所以爲了不使樂迷失望，收集了這兩個 Hi-Fi 電路，第一個電路圖是以雙電源供電的，電路如下：



如果你需要單電源供應方式的 RIAA 等化器，可以使用下一個電路：

