

RC 遙控器的運用 [1] : 利用現成 RC 遙控 DC12V 馬達轉速及方向(單 Channel)

RC 遙控器裝置的介紹：

RC 遙控在模型界已經發展多年了，其原先所訂定的通訊協定及控制方式變化很小，且近年來由電子零件的小型化、低耗電化使得效能大大提升，價格也變得合理。

為了使模型的愛好者可以自由的裝配自己的模型裝置，大部的 RC 零組件都以模組出售，且不同廠牌的裝置也大都能互相混用，也就是說相容性常的好。其發射器大外型大都類似，左、右都各有一個 X、Y 軸的搖桿，發射頻率可由更換石英晶體而改變，控制距離可遠至 2 公里，所以可以說是最現成的遠程遙控裝置。



由於遙控模行近年來也有小型化的趨勢，所以接收器也被設計得愈來愈小，而且也更便宜了，通常接收機能直接控制數個 RC 伺服器(RC SERVO)每個輸出接頭只有 3 個接點，也就是 VCC、Signal、GNG 三個腳位，其輸出到 SERVO 的控制信號是一個 PWM 的控制信號，經由其 Duty Cycle 的比例來控制伺服器馬達的位置，所以，如果我們利用其 PWM 的信號做為其它用途的控制，不外是一個不錯的點子，而且在實際經驗中更證明它的方便性。

在本文的方案中，我們將接收器輸出的 PWM 送到 89C2051 的輸入腳位，程式分析信號後，再輸出至馬達的驅動電路來控制直流馬達的方向及速度控制，以一個 4 動的收發裝置來說，我們就可以搖控 4 個馬達，如此就可用在許多不同的用途上，如左、右輪獨立控制的履帶車、推高車，甚至機器手臂等等的用途...

放上馬達及伸縮桿照片：

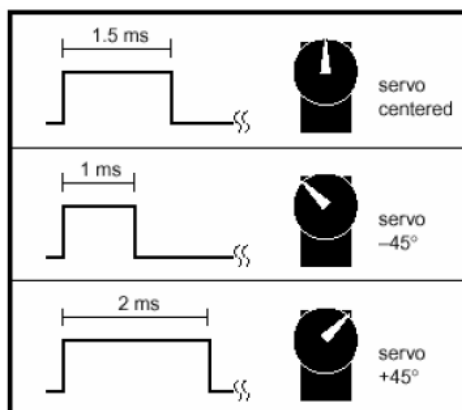
RC servos(伺服器)的操作理論

伺服器配合接收機的端子，每個有三個接點，各廠牌的順序大都一樣，但有時接線的顏色不一樣，下面例出一些廠牌做為參考：



FUTABA	HITEC	JR
<p>red positive black negative white signal</p>	<p>red positive black negative yellow signal</p>	<p>red positive brown negative orange signal</p>

RC 接收器每個頻道的控制訊號波形如下：



伺服器是由一個連續的脈波信號的控制，伺服器每秒接收 60 次的脈波，而脈衝的寬度決定了伺服器的轉角位置。如上圖所示如果脈衝的寬度為 1.5ms 時伺服器的位置居中，1ms 時為最左端的位置(-45 度)，2ms 時為最右端的位置(+45 度)，有些伺服器的控制位置與脈衝的寬度的比值並不一定，可依不同的廠牌的規格而定。所以我們如果我們把用途做在更多的控制用途上，一定有不錯的效果。但本文在這一次並不討論伺服器的運用，將來我們再來介紹。

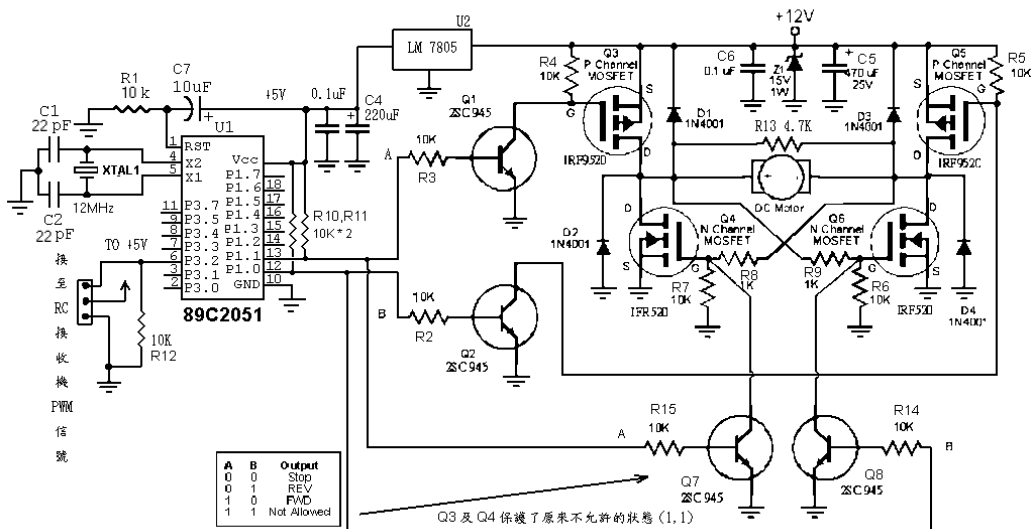
實際運用範例：

我們利用現在常用的單晶片(ATMEL 89C2051)來設計其控制界面，利用單晶片分析接收到的信號，每個頻道分為不轉(搖桿居中)、正轉(搖桿上或右)、逆轉(搖桿在下或左)，且搖桿的位移角度愈大，馬達的轉速愈快，角度愈小，轉速愈慢，這樣便可以增加遙控控制的精確性。

為使能控制馬達的轉速，我們一樣利用 PWM 的方式來控制馬達，但不能接用接收機所送出的 PWN，因為它的頻率約只有 60Hz，直接控制馬達會有還度不連續及震動的情形，所以當程式分析完接收機的信號後，由單晶片的 PIO 輸出我們要控制馬達的 PWM 信號，從新以 2~4KHz 的頻率從新編組 PWM 信號輸出，我們大約把 PWM 信號分為 20 個階程，控制馬達的轉速由 0 至最大，馬達的驅動放大，我們採用橋式安裝的功率 CMOS 電晶體，需要用到 2 個單晶片的輸出腳位來控制其轉向，CMOS 可做為較大功率馬達的控制。

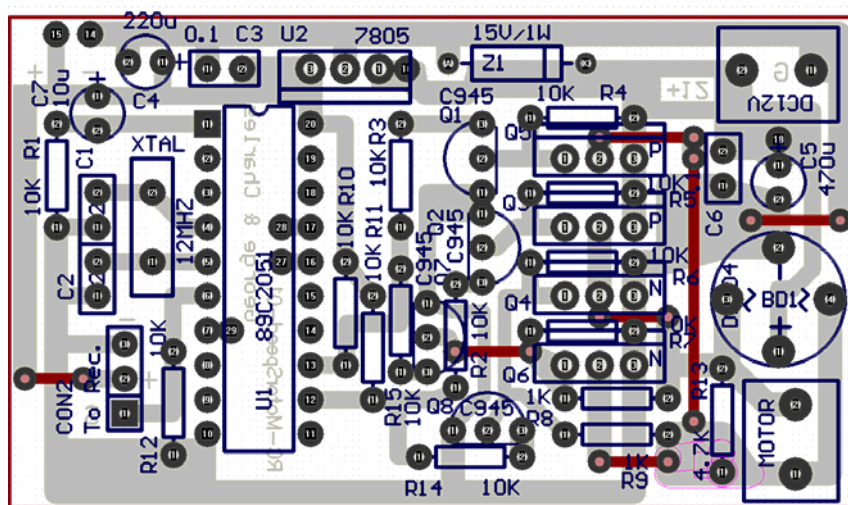
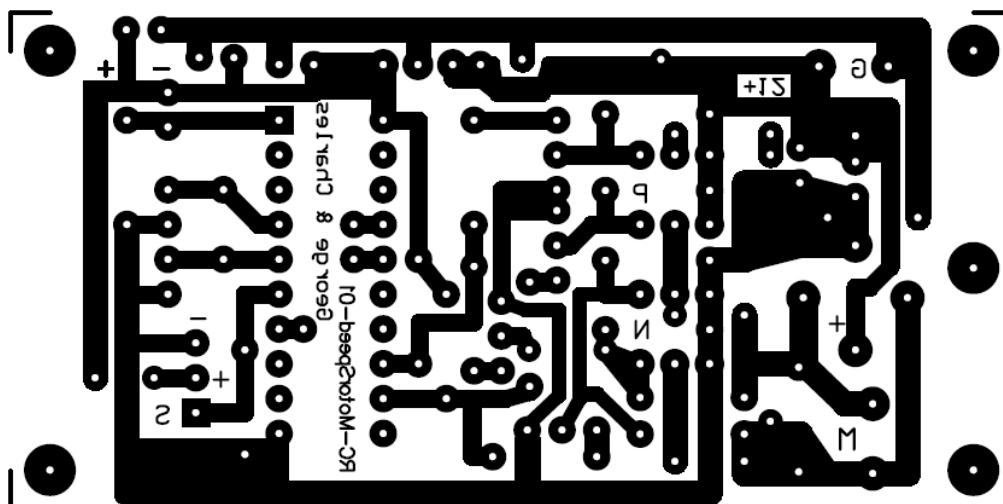
完全的電路圖如下：接下頁→

利用 RC 搖控接收控制直流馬達方向及速度



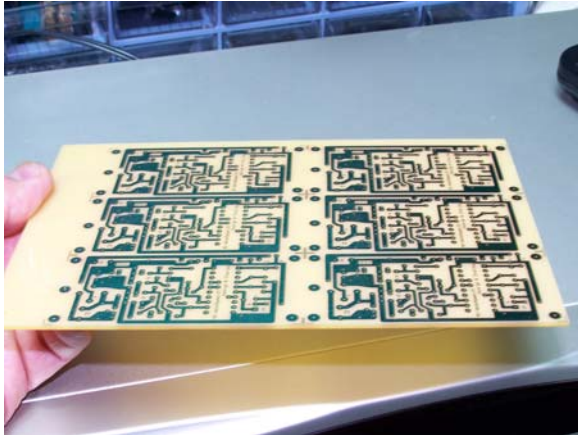
喬治查爾斯電子電路網 <http://georgecharles.idv.tw>

電路板的佈線及零件圖如下：

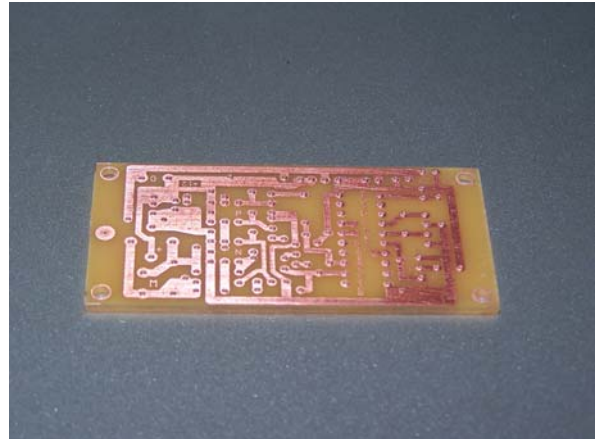


結論：

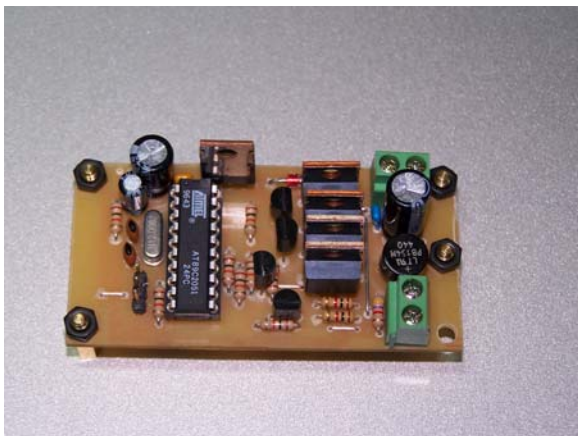
以上已將基本的原理、電路圖、電路板及零件佈置圖詳細介紹，也可以在站上下載電路板的PDF檔，自行製作電路板，本文所提供的構想並不包含程式碼的發表，程式的設計可由各位自行參考，原理非常簡單，相信有點單晶片程式撰寫能力的人都能完成程式。當然Charles已經完成程式，並經測試，功能正常，如果你不善單晶片程式，也可以贊助的方式取得已經燒好程式碼的(89C2051)，[方式請見我們的網站或連絡 georgeliao@giga.net.net](#)。



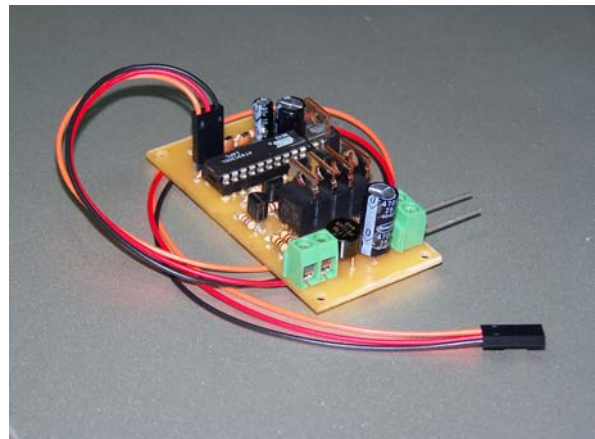
剛洗好的電路板



切割並完成防氧化



完成製作



連接輸入接線



小馬達測試: OK

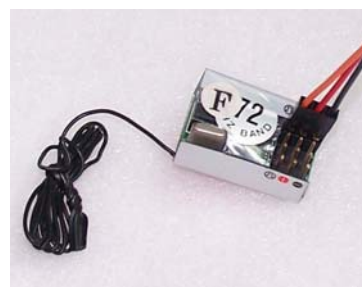


(致動器)電控螺桿測試: OK

如果本文件你可以看到下一頁，是電路板佈線圖，列印時請注意設定輸出比例為 100% (不要有任何縮放，曝光時注意正反面，也就是印出的透明片放在感光線路板時，板面上的文字看起來是正常的文字，不是反字。

注意事項：

1. 零件的安裝上要特別注意，爲了方便 DIY，電路板設計以單層板爲主，所以電路上多少會用到一些跳線，在安裝上要注意，先安裝跳線，再焊其它的零件，而且有些跳線位於零件下方，安裝零件時要注意。
2. 另外固定螺絲孔位多了一個是因爲原來在四個角的固定孔會有一個在安裝馬達時會造成不便，所以在附近多了一個固定孔，由你自行選用。
3. 馬達的選用也要注意，一定要使用 6~15V DC 的有刷馬達，才能使用其正反輸的功能，我原來的設計是使用 12V DC 的馬達，配合使用電壓也要相同，如果你要使用其它電壓的馬達，電源供應也要隨馬達的電壓改變。
4. 連接 RC 接收機時要注意其腳位不可接錯，從上而下是[-]、[+]、[訊號]。



George & Charles.
本文版權所有，請勿轉載

