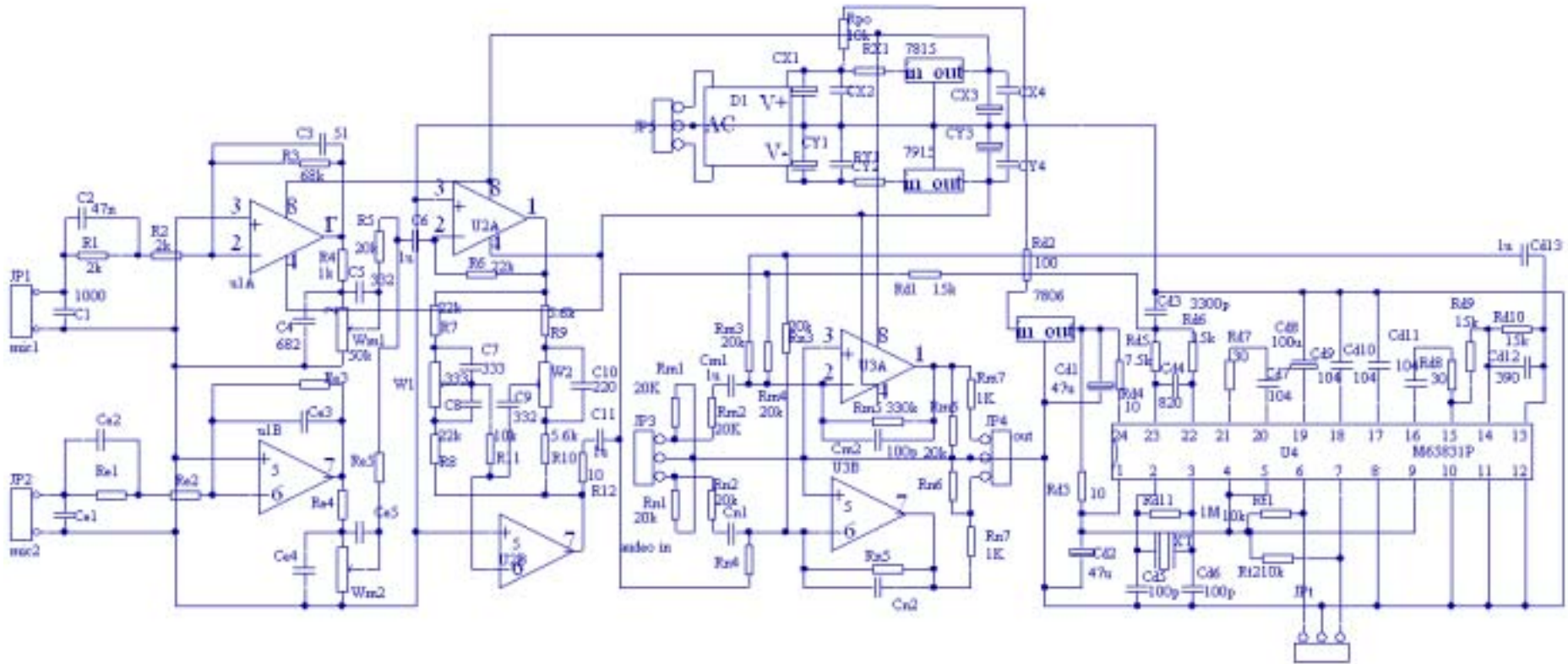


## 用 M65831AP 自製高品質數位卡拉 OK 電路 (轉自 <http://www.songsdiy.com>)



本電路採用日本三菱最新一代數位卡拉 OK 積體電路 M65831 組成，其優越的性能遠非一般市售的音響 VCD 的卡拉 OK 電路所能比擬，因此，該積體電路被常用於中高檔音響電路中，那麼是不是只有擁有高檔音響器材才能欣賞此

類數位混音的演唱效果呢，當然不是，事實上對電子愛好者來說，只要花很少的錢合理設計開發此電路，一樣可以獲得高檔數碼的聽音效果，下面是電原理圖：

U1,U2 組成話筒的信號放大，高低音音調電路，其中 MIC1，MIC2 的音量可以獨立調節，由運算放大器 NE5532 或 AD712 組成；U3 為音樂信號，話筒信號，以及由 M65831 經過數位處理輸出的延遲混音信號混合放大電路，由 JP4 輸出。

延遲調節，M65831 的 4，5，6，7 腳為預留的延遲時間控制端，透過控制它的各腳位的電位可以實現多達 16 檔位的延時檔，這樣可以外接四個控制開關來實現，或者將設計成單片機控制的方法來實現，也可以用 NE555，CD4017 等組成電子控制電路，為了便於製作，簡化電路，本文介紹的電路將其中將 4，5 腳設為高電位，留下 6，7 腳透過 SIP 外接控制開關來控制延遲時間，可以實現 50ms,100ms,150ms,200ms 能基本滿足演唱調節的要求的時間檔位控制。

關於直通，本電路可以實現當不演唱時的音樂信號直通電路，透過切換鍵來實現。

實際試聽：一切焊接完畢，檢查無誤後，通電試聽，後面連 LM1875 直流功率放大器，演唱試聽，那種餘音瑩繞的演唱效果，令人自我陶醉。



