

簡 易 型 測 謊 器

喬治查爾斯電子電路網
<http://georgecharles.why.to>

以下兩個測謊器電路，分別是以 LED 及電流表來顯示，這兩個電路並不能拿來測試總統侍衛那一個說謊，只能拿來當成測試或遊戲，探棒可以用電表的探棒來代替，但如果能以金屬夾製作應該更好，圖 1 的 VR1 可用 50K B 的代替(47K 太難找了)，圖 1 的 VR1 及圖 2 的 R2 是用來調整靈敏度的。可先問幾個知道的問題試看看。

圖 1:

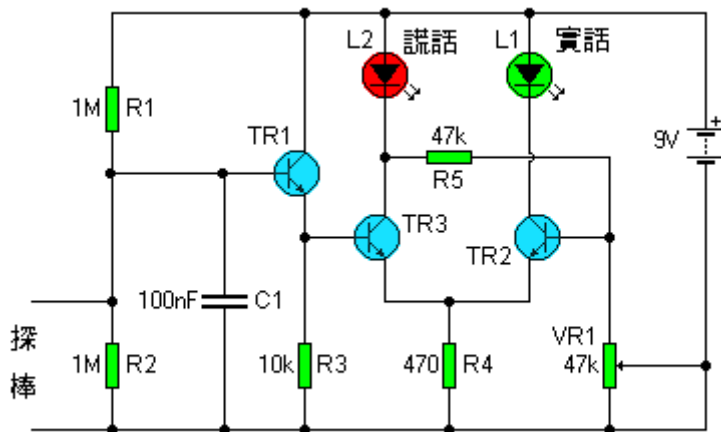


圖 2:

