

LM324 四組運算放大器的應用

LM324 是四運算放大器積體電路，它採用 14 腳雙列直插塑膠封裝，外形如圖所示。它的內部包含四組形式完全相同的運算放大器，除電源共用外，四組運算放大器相互獨立。



每一組運算放大器可用圖 1 所示的符號來表示，它有 5 個引出腳，其中“+”、“-”為兩個信號輸入端，“V+”、“V-”為正、負電源端，“Vo”為輸出端。兩個信號輸入端中，Vi- (-) 為反相輸入端，表示運算放大器輸出端 Vo 的信號與該輸入端的相位相反；Vi+ (+) 為同相輸入端，表示運算放大器輸出端 Vo 的信號與該輸入端的相位相同。LM324 的引腳排列見圖 2。

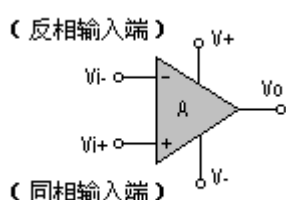


圖 1

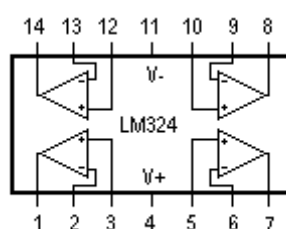
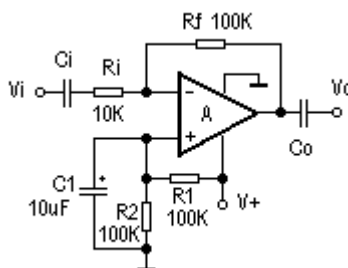


圖 2

由於 LM324 四運算放大器電路具有電源電壓範圍寬，靜態功率消耗小，可單電源使用，價格低廉等優點，因此被廣泛應用在各種電路中。下面介紹其應用實例。

● 反相交流放大器

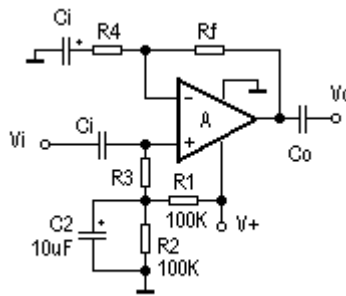
電路見附圖。此放大器可代替電晶體進行交流放大，可用於擴音機前置放大等。電路無需調試。放大器採用單電源供電，由 R1、R2 組成 $1/2V+$ 偏置，C1 是消振電容。



放大器電壓放大倍數 A_v 僅由外接電阻 R_i 、 R_f 決定： $A_v = -R_f/R_i$ 。負號表示輸出信號與輸入信號相位相反。按圖中所給數值， $A_v = -10$ 。此電路輸入電阻為 R_i 。一般情況下先取 R_i 與信號源內阻相等，然後根據要求的放大倍數在選定 R_f 。 C_o 和 C_i 為耦合電容。

● 同相交流放大器

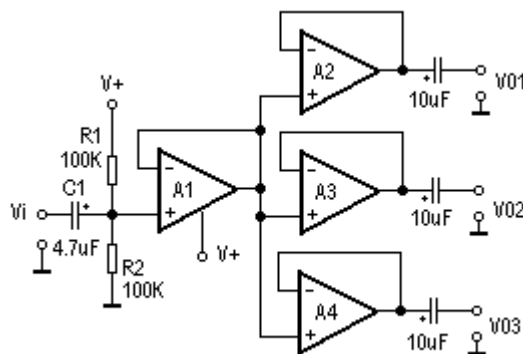
見附圖。同相交流放大器的特點是輸入阻抗高。其中的 R1、R2 組成 1/2V₊ 分壓電路，通過 R3 對運算放大器進行偏置。



電路的電壓放大倍數 A_v 也僅由外接電阻決定： $A_v = 1 + R_f/R_4$ ，電路輸入電阻為 R3。R4 的阻值範圍為幾千歐姆到幾十千歐姆。

● 交流信號三分配放大器

此電路可將輸入交流信號分成三路輸出，三路信號可分別用作指示、控制、分析等用途。而對信號源的影響極小。因運算放大器 A_i 輸入電阻高，運算放大器 A1-A4 均把輸出端直接接到負輸入端，信號輸入至正輸入端，相當於同相放大狀態時 $R_f=0$ 的情況，故各放大器電壓放大倍數均為 1，與分立元件組成的射極跟隨器作用相同。



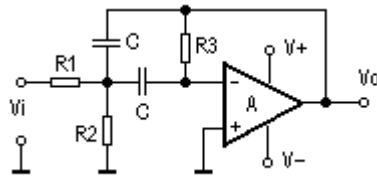
R1、R2 組成 1/2V₊ 偏置，靜態時 A1 輸出端電壓為 1/2V₊，故運算放大器 A2-A4 輸出端亦為 1/2V₊，通過輸入輸出電容的隔直作用，取出交流信號波形。

● 有源帶通濾波器

許多音響裝置的頻譜分析器均使用此電路作為帶通濾波器，以選出各個不同頻段的信號，在顯示上利用發光二極體點亮的多少來指示出信號幅度的大小。這種有源帶通濾波器的中心頻率 $f_0 = \frac{1}{2\pi C} \sqrt{\frac{1}{R_1 + R_2}}$ ，在中心頻率

f_0 處的電壓增益 $A_0 = B_3/2B_1$ ，品質因數 $Q_0 = \frac{1}{2} \sqrt{R_3 \left[\frac{1}{R_1} + \frac{1}{R_2} \right]}$ ，3dB 帶寬 $B = 1/(n \cdot R_3 \cdot C)$ 也可根據設計確定的 Q、

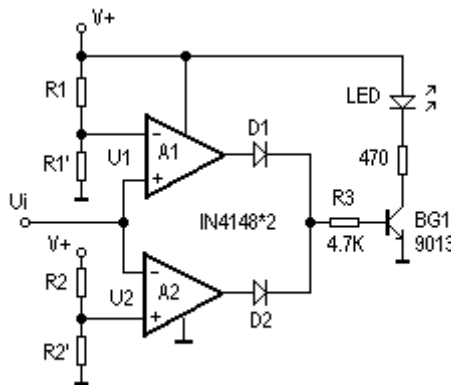
f_o 、 A_o 值，去求出帶通濾波器的各元件參數值。 $R_1=Q/(2\pi f_o A_o C)$ ， $R_2=Q/((2Q^2-A_o)*2\pi f_o C)$ ， $R_3=2Q/(2\pi f_o C)$ 。上式中，當 $f_o=1\text{KHz}$ 時， C 取 $0.01\mu\text{F}$ 。此電路亦可用於一般的選頻放大。



此電路亦可使用單電源，只需將運算放大器正輸入端偏置在 $1/2V_+$ 並將電阻 R_2 下端接到運算放大器正輸入端既可。

● 比較器

當去掉運算放大器的反饋電阻時，或者說反饋電阻趨於無窮大時(即開環狀態)，理論上認為運算放大器的開環放大倍數也為無窮大(實際上是很大，如 LM324 運算放大器開環放大倍數為 100dB，既 10 萬倍)。此時運算放大器便形成一個電壓比較器，其輸出如不是高電位 (V_+)，就是低電位 (V_- 或接地)。當正輸入端電壓高於負輸入端電壓時，運算放大器輸出低電位。



附圖中使用兩個運算放大器組成一個電壓上下限比較器，電阻 R_1 、 R_1' 組成分壓電路，為運算放大器 A_1 設定比較電位 U_1 ；電阻 R_2 、 R_2' 組成分壓電路，為運算放大器 A_2 設定比較電位 U_2 。輸入電壓 U_i 同時加到 A_1 的正輸入端和 A_2 的負輸入端之間，當 $U_i > U_1$ 時，運算放大器 A_1 輸出高電位；當 $U_i < U_2$ 時，運算放大器 A_2 輸出高電位。運算放大器 A_1 、 A_2 只要有一個輸出高電位，電晶體 BG_1 就會導通，發光二極體 LED 就會點亮。

若選擇 $U_1 > U_2$ ，則當輸入電壓 U_i 越出 $[U_2, U_1]$ 區間範圍時， LED 點亮，這便是一個電壓雙限指示器。

若選擇 $U_2 > U_1$ ，則當輸入電壓在 $[U_2, U_1]$ 區間範圍時， LED 點亮，這是一個“視窗”電壓指示器。

此電路與各類感測器配合使用，稍加變通，便可用於各種物理量的雙限檢測、短路、斷路報警等。

● 單穩態觸發器

見附圖 1。此電路可用在一些自動控制系統中。電阻 R_1 、 R_2 組成分壓電路，為運算放大器 A_1 負輸入端提供偏置電壓 U_1 ，作為比較電壓基準。靜態時，電容 C_1 充電完畢，運算放大器 A_1 正輸入端電壓 U_2 等於電源電壓 V_+ ，故 A_1 輸出高電位。當輸入電壓 U_i 變為低電位時，二極體 D_1 導通，電容 C_1 通過 D_1 迅速放電，使 U_2 突然降至地電位，此時因為 $U_1 > U_2$ ，故運算放大器 A_1 輸出低電位。當輸入電壓變高時，二極體 D_1 截止，電源電壓 R_3 給電容 C_1 充電，當 C_1 上充電電壓大於 U_1 時，既 $U_2 > U_1$ ， A_1 輸出又變為高電位，從而結束了一次單穩觸發。顯然，提高 U_1 或增大 R_2 、 C_1 的數值，都會使單穩延時時間增長，反之則縮短。

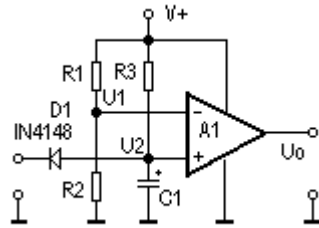


圖 1

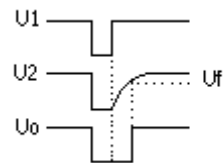


圖 2

如果將二極體 D_1 去掉，則此電路具有加電延時功能。剛加電時， $U_1 > U_2$ ，運算放大器 A_1 輸出低電位，隨著電容 C_1 不斷充電， U_2 不斷升高，當 $U_2 > U_1$ 時， A_1 輸出才變為高電位。參考圖 2。

部份文章內容譯自國外，若有不妥之處請見諒

喬治查爾斯電子電路網