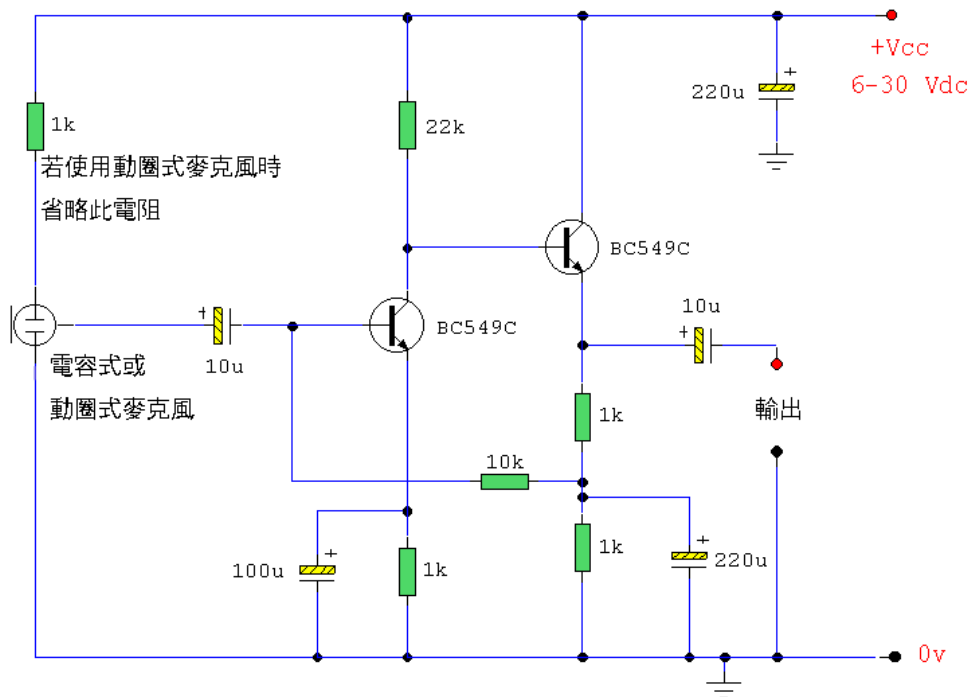


電容式麥克風前置放大器

喬治查爾斯電子電路網

<http://home.gigaga.com/georgeliao/index.htm>

電容式麥克 Electret Condenser Microphone (ECM)在目前的收音裝置中佔最大的使用率，它的收音效果很靈敏，細微的聲音都可以收到，但是壞處是沒有指向性，連不想要的聲音也都收了。



原來的設計上電晶體是使用 BC650C，但是現已不好買到,所以用 BC549C 或 BC109C 替代，效果也還不錯。

麥克風上端的 1K 電阻是限制電容麥克風的電流用的，當使用電壓大於 12V 時，這個電阻要加大到 2.2K 左右，若使用動圈式麥克時則移除這個電阻。