

## 動圈式麥克風前置放大器

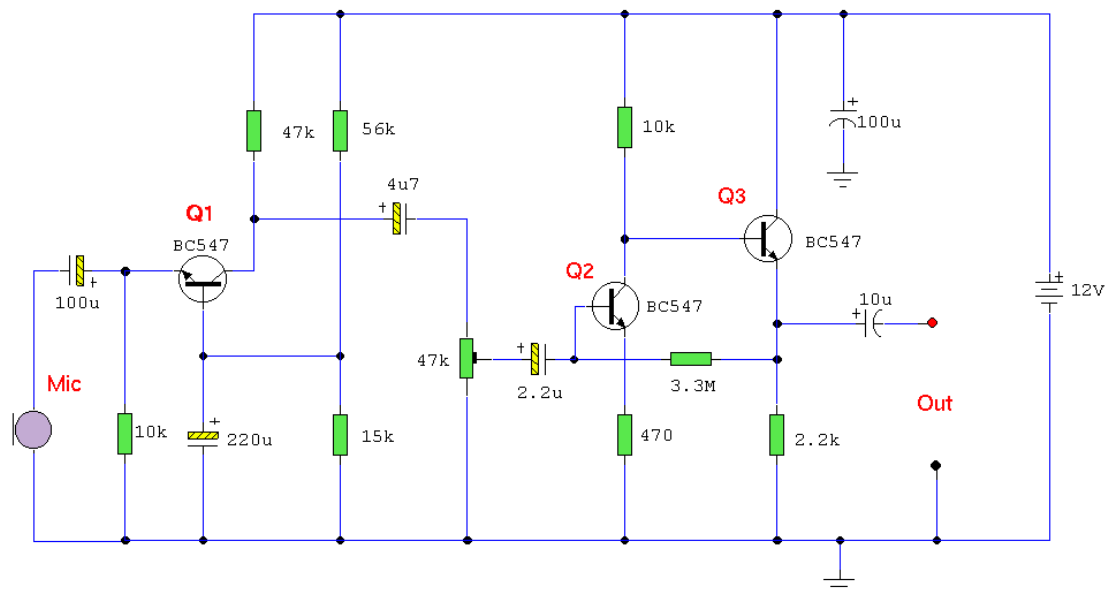
喬治查爾斯電子電路網

<http://home.gigagaga.com/georgeliao/index.htm>

這個電路是一個低雜音的動圈式麥克風前置放大器，適用於 200~600 Ω 的動圈式麥克風。

如何分辨麥克風的型式呢？一般用於小型裝置的麥克風大都是使用電容式麥克風(如隨身收錄音機、錄音筆、MD 隨身聽等...)。

那家裡卡拉 OK 用的或是有時市場賣菜喊叫用的麥克風則大都是。動圈式麥克風。



電晶體可使用其它低雜訊低功率的 NPN 電晶體(如 BC109C, BC548, BC549, BC549C)，Q1 附近的電路使用的是共基集的方式，這種用法一般不用於音響裝置，但在這裡它能让麥克風工作於低雜訊的範圍，Q2、Q3 則是前置放大，這個電路輸出後可以連接到後級放功率放大器或是其它錄音裝置。