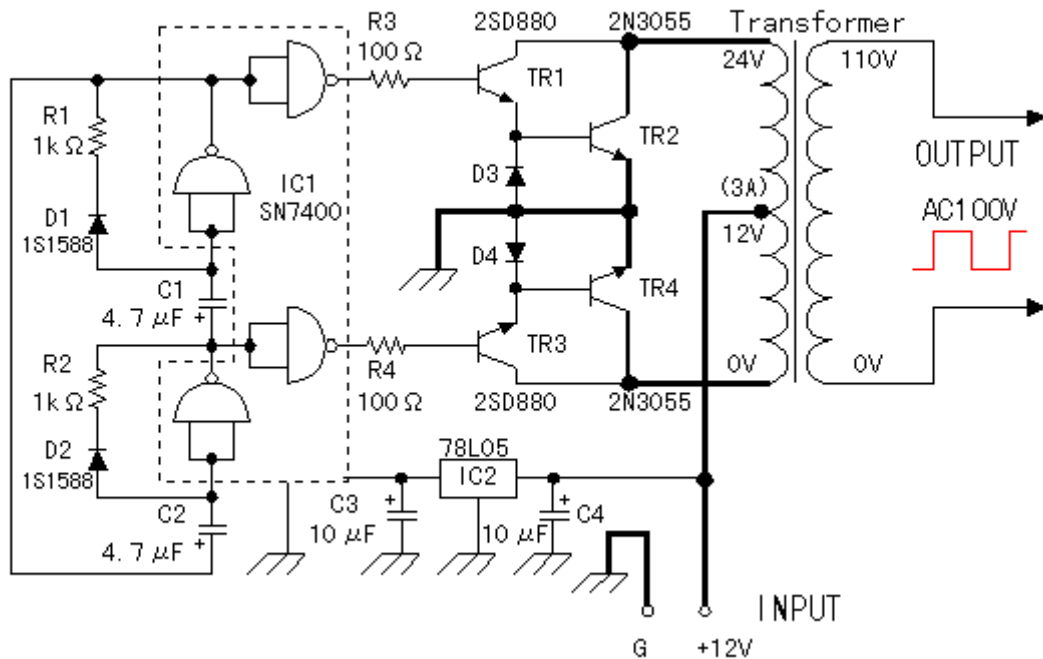


DC/AC 轉換器(1) 12V 轉市電

喬治查爾斯電子電路網
<http://georgecharles.idv.st>
版權所有

節錄自 <http://www.interq.or.jp>



這是一個輸入 12 V 直流轉換為 100 V 交流輸出的電路。
它在使用電池的設備(DC12V) 中方便的轉換成交流輸出使用。

它使用 [IC 類型多諧振動器](#) 為交流電的震盪器。頻率是大約 60 赫茲。使用了 7400 IC 作為震盪器，但如果使用 7404 也是可以的。

震盪器的信號被 TR1-TR4 作開關式的切換。TR2 和 TR4 是晶體管為主要開關電路。由於無法直接從 IC 輸出足夠的電力來直接驅動，所以先以 TR1 和 TR3 放大在電流。

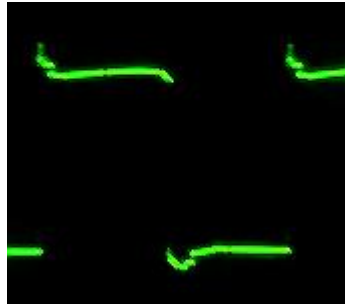
連接在 TR1 之間和 TR2, 和 TR3 和 TR4 連接的方式叫"達靈頓(Darlington)放大"。
變壓器, 輸入是 100 V 和產品是 24 V 在那個與 12 V 中心輕拍做輸入和產品在對面和用途。

由於電流較大 (大約 3 A) 流經線的部份電路圖是需使用足夠容量的線材。

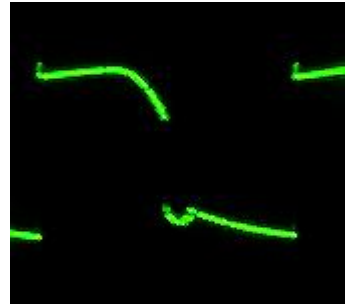
電路輸出電壓是方波(□)。

根據設備的特性，某些設備是不適用的。

當負載增加，電路輸出電壓的波形會因變壓器的電感而改變。



無負載時的輸出波形



10W 負載時的輸出波形

某些地區所使用的電器需求電壓不同，如 110V 或 220V。此 DC-AC 轉換器輸出電壓取決於變壓器。如果你使用需要 220V 的輸出，就需要使用初級為 220V/次級 12V-0-12V 的變壓器。

