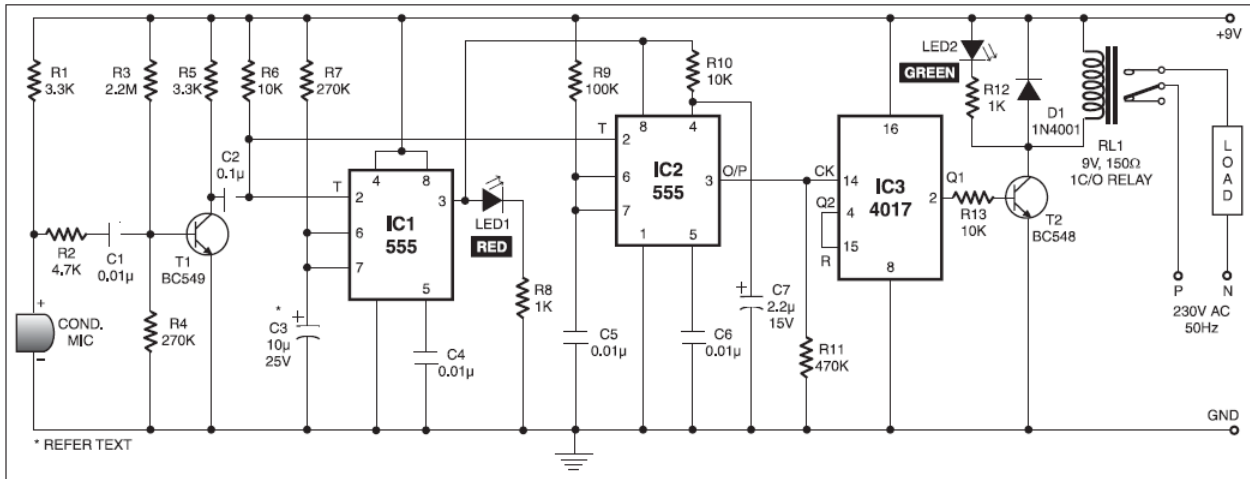


## 聲控(拍掌)開關 2 (555+4017)

喬治查爾斯電子電路網  
<http://gc.digitw.com>



這是一個不錯聲控(掌聲)開關，由於它的動作方法可以避免一些誤動作，要使它動作，需要在 3 秒的時間內連續拍掌 2 次。

T1 電晶體管組成的放大器在收到麥克風的拍掌聲音後把信號放大，放大後的信號負脈衝送至 IC1 和 IC2 的第 2 腳的，觸發兩 ICs。IC1 組成的單穩態的多諧振盪器，拿來當定時器。

IC1 的觸發使其第 3 腳變成 HI，然後保持 HI 一段時間，其時間段取決於 R7 和 C3 的值。其時間的參數可以下計算式來計算：

$$T = 1.1R_7 C_3 \quad (\text{秒})$$

在第一個拍掌聲上，IC1 的輸出腳 3 變成高電位，在這個預置時間且保持在備用的位置中。同時 LED1 發光。IC1 的輸出提供電源電壓給 IC2 的第 8 及 4 腳，做為 IC2 的電源。現在 IC2 準備接收觸發信號。連接 IC2 第 4 腳的 R10 電阻和 C7 電容器是為防止當 IC1 在第一個掌聲時提供電源給 IC2 時產生錯誤的觸發。

在第一個掌聲，一個負脈衝觸發 IC2，且它的第 3 腳變成高電位(HI)一段時間，它的時間長短取決於 R9 及 C5。

這時提供一個正的脈衝給 IC 4017 (IC3) 的第 14 腳(CLOCK)，IC3 為一個 10 位數的計數器，這時它被拿來當成雙穩多諧振盪器。

由於 IC3 的 Q2 接至第 15 腳(RESET)，所以每個脈衝由 IC3 的第 14 腳(CLOCK)輸入會使其第 2 腳(Q1)改變狀態，且由第 2 腳輸出的高電位也驅動了 T2 電晶體來控制繼電器 RL1，LED2 用來顯示繼電器當時 ON/OFF 的狀態，D1 當然是用來當飛輪二極體，以抵消繼電器線圈斷電時所產的反電動勢。

(2008/04/22)

版權所有，請勿轉貼  
喬治查爾斯電子電路網  
<http://gc.digitw.com>