

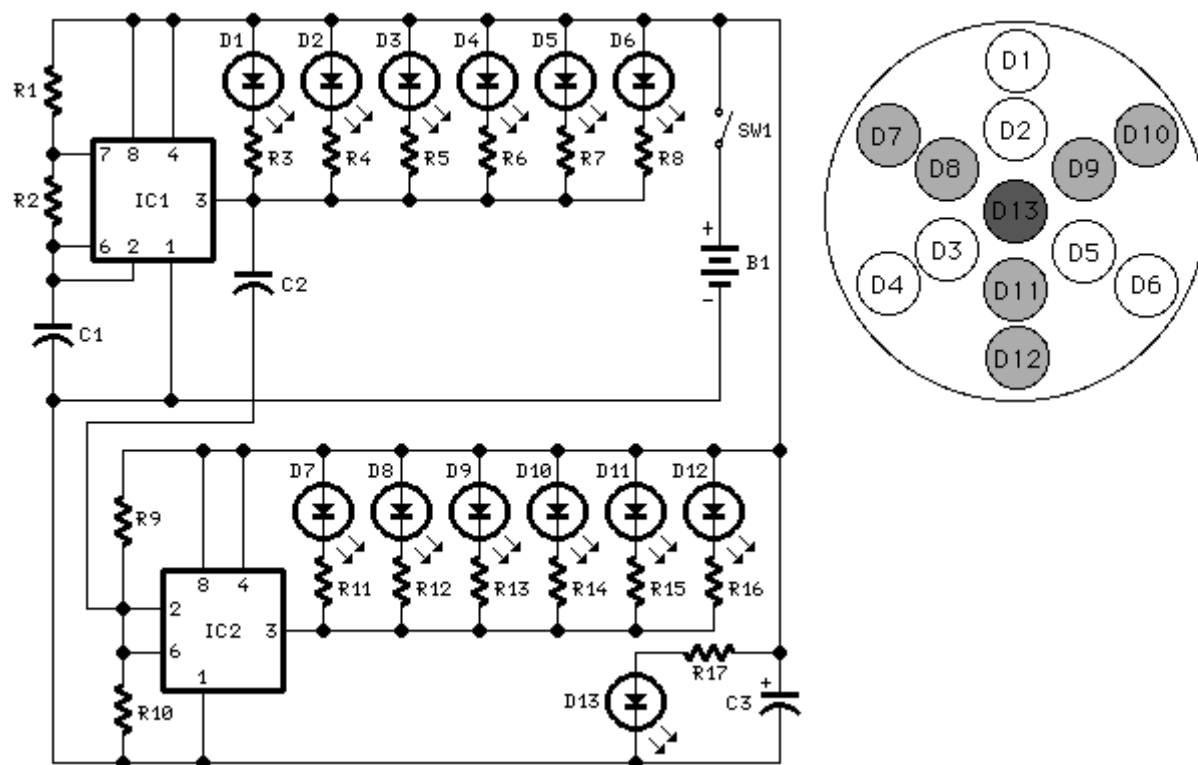
腳踏車安全警示燈

喬治查爾斯電子電路網

<http://georgecharles.whv.to>

這是一個以 3V 供電並推動 13 個 LED 的，腳踏車安全警示燈，除了用在腳踏車外，當然慢跑時也可帶在身上，總是增加了許多的安全性。

以下是電路圖及 LED 配置的建議圖，注意計時 IC 一定要使用 CMOS 型的。



零件清單：

R1	10K 1/4W	C1	1uF/63V Polyester
R2,R9,R10	100K 1/4W	C2	10nF/63V Polyester
R3-R8,R11-R16	10Ω 1/4W	C3	100uF/25V Electrolytic
R17	150Ω 1/4W	D1-D13	Red LEDs 5mm
IC1,IC2	7555 or TS555CN CMOS Timer IC	SW1	SPST Slider Switch
B1	3V Battery (2 AA 1.5V Cells in series)		