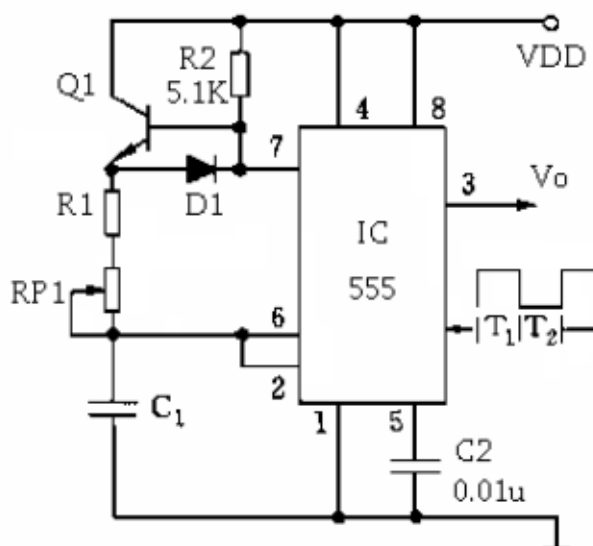


## 可輸出對稱方波的 555 震盪器

喬治查爾斯電子電路網  
<http://georgecharles.idv.st>

一般使用 NE555 來製作非穩態多諧震盪器，由於充放電的時間不一致，所以並不能產生周期比相同的方波輸出，但以下的電路加入了幾個零件，達到可以輸出對稱方波的能力。



可輸出對稱方波的 555 震盪器

如上圖所示，與一般多諧震盪器不同的是，在其充電回路中加進了一個正偏壓的電晶體 Q1。Q1 在 R2 的偏壓作用下，可充分導通；而在 C1 放電時，會完全截止。由於 Q1 關斷電晶體和鍺二極體在導通狀態下，其正向導通電阻很小(小於幾百歐姆)，對充、放電時間常數影響不大，故其充、放電時間震盪周期及佔空比(周期比)為：

$$T_1 = 0.639(R_1 + R_{P1}) \cdot C_1$$

$$T_2 = 0.639(R_1 + R_{P1}) \cdot C_1$$

$$T = 0.639(2R_1 + 2R_{P1}) \cdot C_1$$

這個電路還有另外一個優點是輸出電壓的幅值，周期比及頻率受負載變化的影響極小。

George Liao.