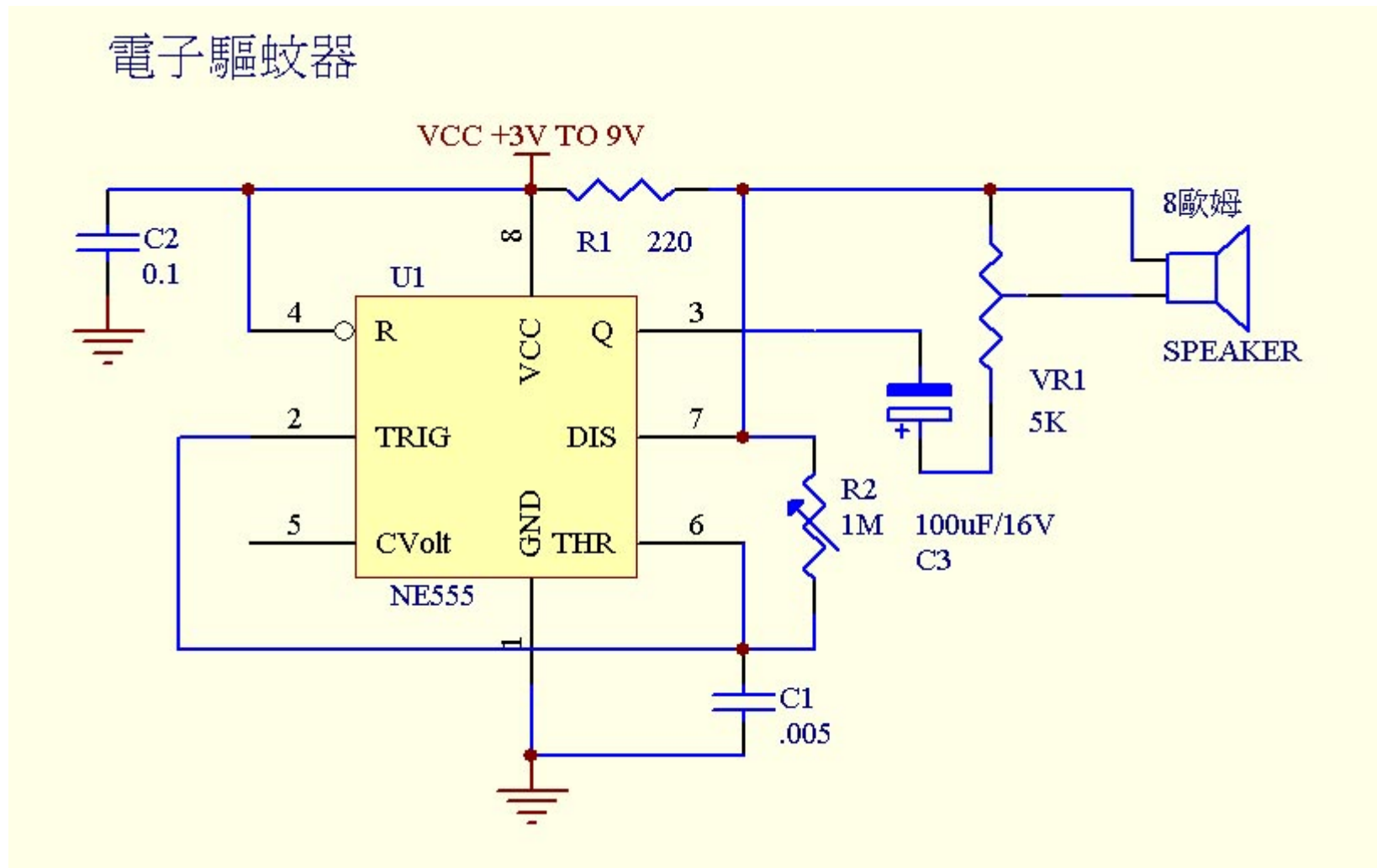


電子驅蚊器



人耳可以聽到的頻率大約是20HZ到20KHZ之間，但跟據研究蚊子似乎不喜歡20KHZ左右的頻率，以上的電路調整R2可變電阻，可調整輸出從200HZ至60KHZ左右，零件容易獲得，要注意的是喇叭最好找品質好一點的，或是多試幾種，最好高頻效應好一點的，我覺得有一種薄膜式的應該不錯，調整時從最低頻開始慢慢調高，直到你聽不到所發出的聲音左右，再慢慢調出效果較好的頻率。